

CON TARDI<sup>®</sup>

presents



CALYBABU POUF



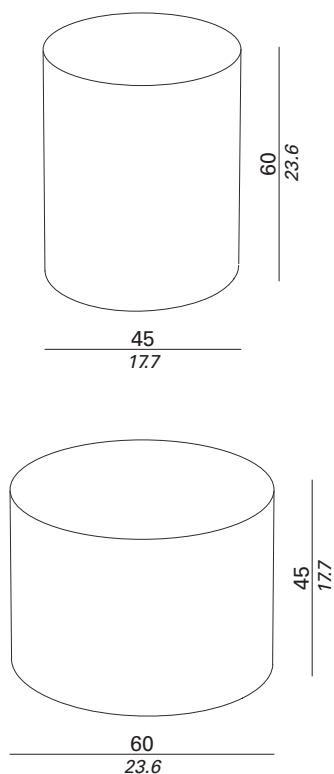
Le **trame** esclusive dei tessuti di Calypso e Babu diventano ora il rivestimento unico di **CALYBABU**: la nuova collezione di **pouf da esterno**, firmata Contardi.

The exclusive fabric **patterns** of Calypso and Babu now become the unique upholstery of **CALYBABU**: the brand new collection of **outdoor ottomans**, signed by Contardi.



I complementi sono disponibili in **sette** abbinamenti di **motivi** geometrici in colorazioni differenti.  
I tessuti **impermeabili**, l'imbottitura in poliuretano idrorepellente e la struttura sono adatti per **utilizzo in esterno**.

The accessories are available in **seven** combinations of geometric **motifs** in different colours.  
**Waterproof** fabrics, water repellent polyurethane padding and structure are suitable for **outdoor** use.



## STRUTTURA / STRUCTURE

sfere di polistirolo / *polystyrene spheres*

## IMBOTTITURA / UPHOLSTERY

poliuretano con trattamento idrorepellente per esterno / *polyurethane with water repellent treatment for outdoor use*

## RIVESTIMENTO\* / COVERING\*

tessuto impermeabile da esterno ignifugo (FR) / *fireproof outdoor waterproof fabric (FR)*

\*disponibile fodera impermeabile di protezione / *waterproof protection cover available*

Italian fire classification: CLASS 1

BS EN 1021.1: 2006 - Cigarette test

BS EN 1021.2: 2006 - Match test

NPFA 260: CLASS 1

IMO A0652(16) – Cigarette test and butane test

# TRAME / PATTERNS

---



TRAMA/PATTERN  
A



TRAMA/PATTERN  
B



TRAMA/PATTERN  
C



TRAMA/PATTERN  
D



TRAMA/PATTERN  
E



TRAMA/PATTERN  
F



TRAMA/PATTERN  
G



**CONTARDI LIGHTING SRL**  
Via A. Manzoni 134/140 | 20811 Cesano Maderno (MB)  
sales@contardi-italia.it | [www.contardi-italia.com](http://www.contardi-italia.com)