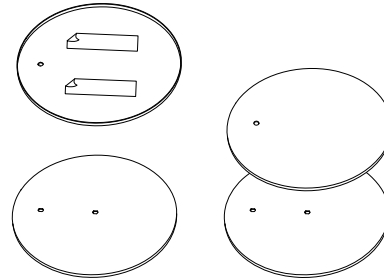


ALL OPERATIONS MUST BE CARRIED OUT BY QUALIFIED PERSON

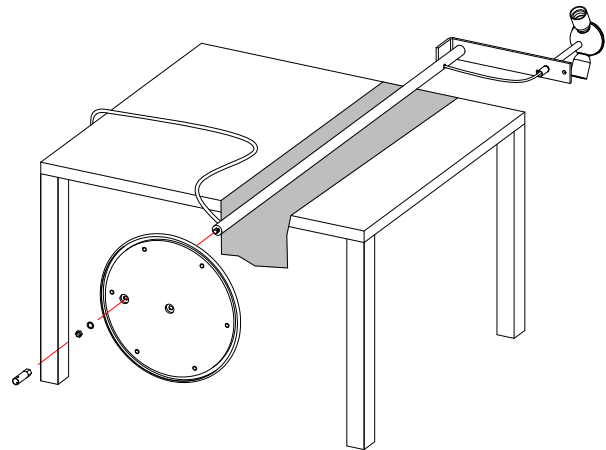
- ① Fix the metal cover on the heavy base with the adhesive strips, aligning the holes as shown in the figure.

Fissare il copri base sulla zavorra con le strisce adesive, facendo coincidere i fori come mostrato in figura.



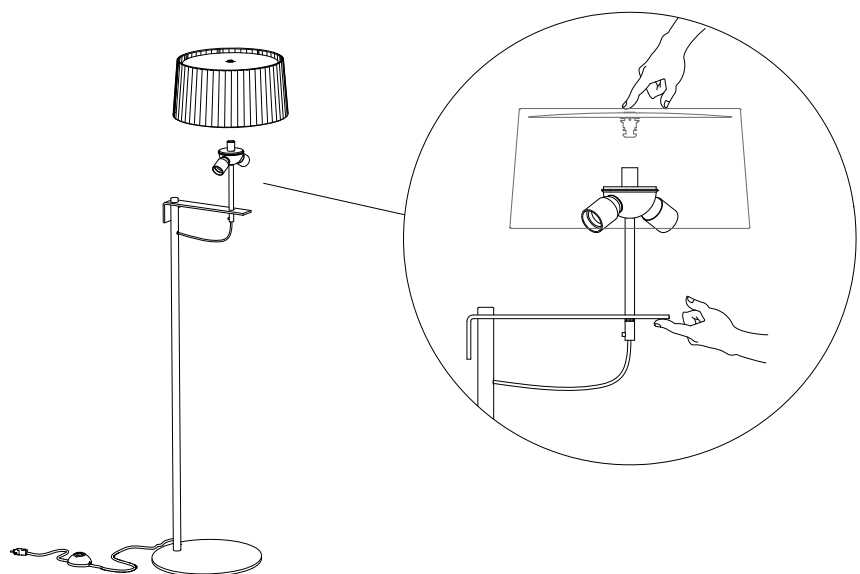
- ② Install the stem on the base and secure it with force using washer, nut with the tube wrench provided.

Montare lo stelo sul basamento e fissarlo con forza usando rondella, dado e chiave a tubo in dotazione.



- ③ Push the shade in the frame. Keep one hand under the arm because the pressure can damage the arm.

Premere il paralume nella struttura. Tenere una mano sotto al braccio per evitare che la pressione lo danneggi.



ALL OPERATIONS MUST BE CARRIED OUT BY QUALIFIED PERSON

- ④ Insert the bulbs in the lampholders.

Inserire le lampadine nei portalampada.

